

药品稳定性试验箱 (GS-FC系列 :800L-3000L)

Laboncel-GS 系列大容量药品稳定性试验箱, 左右开门独立开启设计, 深度小, 取放样方便, 单侧开门对整体的温湿度变化影响最小, 采用优质工艺设计, 选用进口优质部件, 性能稳定可靠, 适合 GMP 和 CGMP 认证的用户。

▶ **优势** ▲ 进口全封闭变频式压缩机, 节电节水 50% 以上; ▲ 带三级用户权限、审计追踪功能;

- ◆ 参照标准: ICH2003、中国药典 2020 版;
- ◆ 保温材料: 整体高密度聚氨酯发泡技术, 保温保湿性能好;
- ◆ 箱体材质: 外部采用优质钢板喷塑, 内胆采用全镜面不锈钢 304 材质, 无污染源, 易清洁;
- ◆ 控制系统: 大屏幕可程式彩色触摸屏控制器 7 寸以上, 显示变频输出比例;
- ◆ 三级权限: 采用用户名及密码登录, 用户名具备权限, 至少三级以上;
- ◆ 审计追踪: 控制系统带有历史报警记录和操作记录功能, 支持用 U 盘以不可更改文件格式导出;
- ◆ 制冷系统: 进口全封闭变频式压缩机, 节电节水 50% 以上;
- ◆ 湿度控制: 原装进口电容式湿度传感器, 高精度, 低漂移, 长寿命, 免维护;
- ◆ 数据管理: 配置针式微型打印机和电子数据存储功能;
- ◆ 安全装置: 压缩机过热和超压过载保护, 缺水保护, 防干烧保护系统, 独立超温保护系统;
- ◆ 报警系统: 现场蜂鸣报警, 远程温湿度偏差及断电手机短信报警;
- ◆ 双门结构: 内门钢化玻璃门, 开外门观察样品, 短时间内不会引起箱体内的温湿度变化, 外门为实心门, 保温保湿, 还能防止外界光线影响;
- ◆ 控温精度: 温度波动度 $< \pm 0.5^{\circ}\text{C}$; 温度偏差 $< \pm 1.0^{\circ}\text{C}$;
- ◆ 控湿精度: 湿度波动度 $< \pm 2\%\text{RH}$; 湿度偏差 $< \pm 3\%\text{RH}$;
- ◆ 环境温度: $+5 \sim 35^{\circ}\text{C}$;
- ◆ 电 源: AC220V $\pm 10\%$ 50Hz。



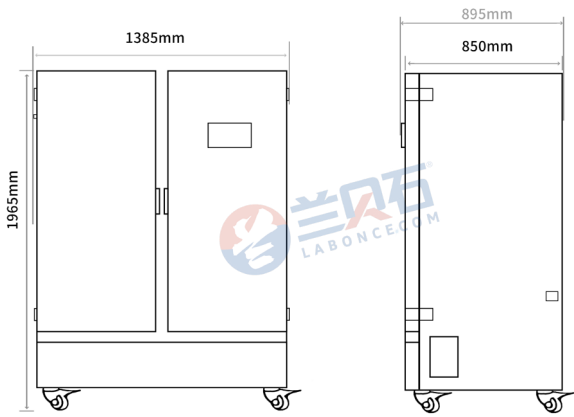
◆ 800GS~2000GS



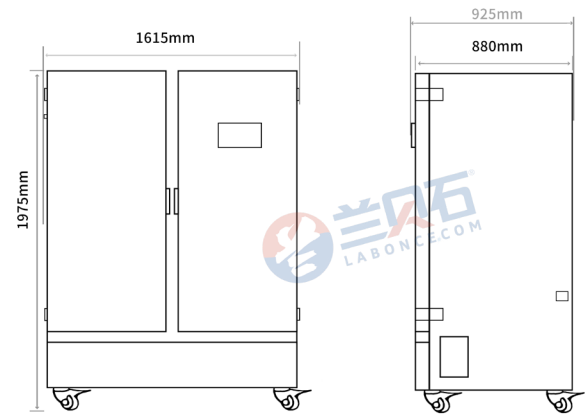
◆ 定制 3000GS

型号	控温范围 (C)	控湿范围 (RH)	容积 (L)	内胆尺寸 (mm) W×D×H	外形尺寸 (mm) W×D×H	功率 (KW)	搁板 (标配)	备注
Laboncel-800GS-FC	10 ~ 65	20 ~ 95%	800	1200×490×1360	1385×895×1965	2.5	4/8	定制 3000GS-FC 配置观察窗
Laboncel-1000GS-FC	10 ~ 65	20 ~ 95%	1000	1400×510×1400	1615×925×1975	3.0	4/8	
Laboncel-1500GS-FC	10 ~ 65	20 ~ 95%	1500	1500×710×1400	1710×1180×1990	3.2	4/8	
Laboncel-2000GS-FC	10 ~ 65	20 ~ 95%	2000	1500×970×1400	1710×1380×1990	3.5	4/8	
Laboncel-3000GS-FC	15 ~ 65	20 ~ 95%	3000	1600×1100×1680	1810×1470×2270	3.8	4/8	

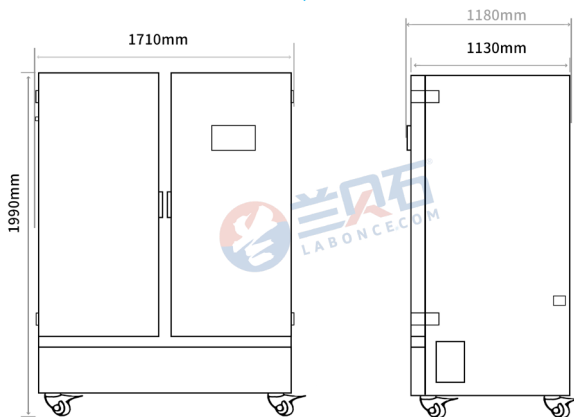
本页上的所有指标是在环境温度 20~25℃ 下测得。



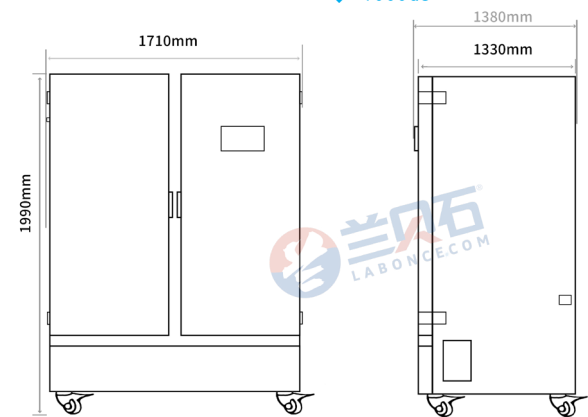
◆ 800GS



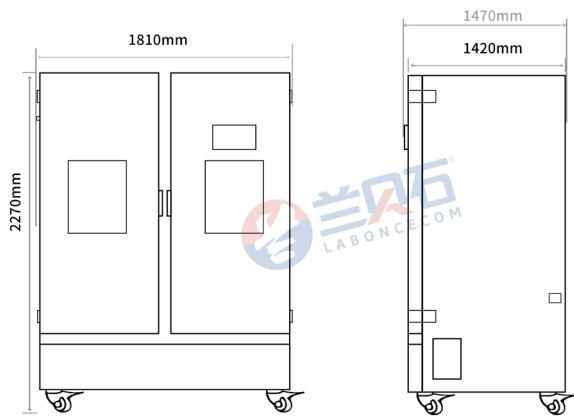
◆ 1000GS



◆ 1500GS



◆ 2000GS



◆ 定制 3000GS

